



Delta Water Engineering



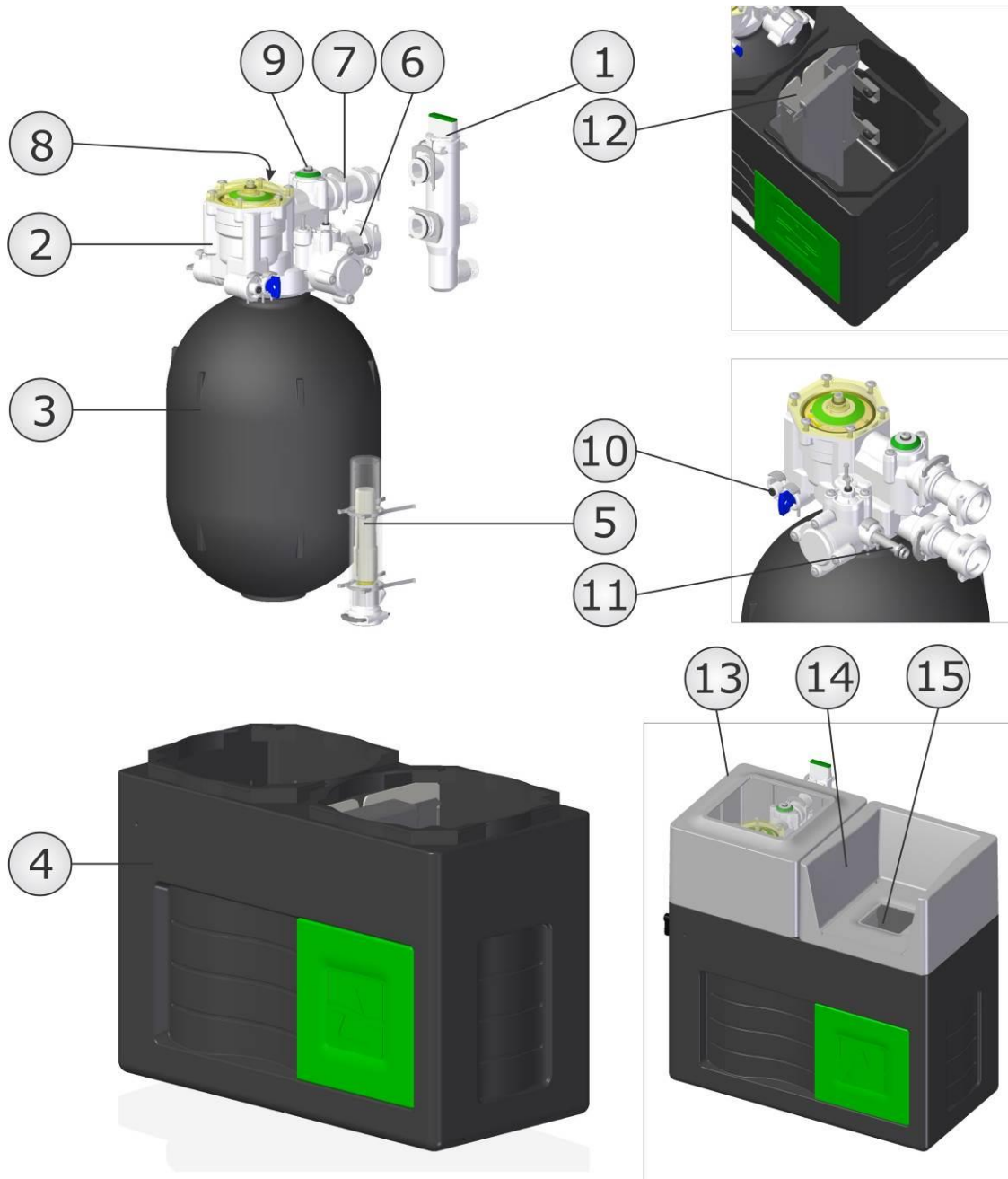
DELTA ONEGA



INSTALLATIONSANLEITUNG

ONEGA SIMPLEX

1. Teile:



1.	BYPASS	9.	HÄRTEEINSTELLUNG
2.	VENTILGEHÄUSE	10.	ZUM SOLEVENTIL
3.	HARZBEHÄLTER	11.	ZUM ABLAUF
4.	BEHÄLTER FÜR GERÄT UND SALZ	12.	RAUM FÜR DIE SOLEVENTIL
5.	SOLEVENTIL (Schwimmer)	13.	DECKEL FÜR DAS GERÄT
6.	WASSER EINLASS	14.	DECKEL FÜR DAS SALZABTEIL
7.	WASSER ABLASS	15.	DECKEL UM SALZ NACH ZU FÜLLEN
8.	EINSTELLUNG DER VERSCHNEIDUNG		



2. Vorsichtsmaßnahmen:

- Sorgen Sie dafür, dass Sie vor der Installation alle notwendigen Werkzeuge zur Hand haben.
- Beachten Sie die jeweils geltenden gesetzlichen Vorschriften.
- **Lesen Sie diese Anleitung durch.** Sollten Sie noch weitere Fragen oder Anmerkungen haben, setzen Sie sich bitte mit Ihrem Delta Händler in Verbindung.
- Überprüfen Sie den Eingangsdruck: Minimum 1 bar (dynamisch), Maximum 8 bar (statisch) (15 PSI- 116 PSI). Reduzieren Sie den Eingangsdruck, falls dies erforderlich ist.
- Installieren Sie den Delta Enthärter nicht in der Nähe einer Wärmequelle (die Umgebungstemperatur muss unter 40°C liegen).
- Schützen Sie den Enthärter und Ablauf (11) vor Frost.
- Vergewissern Sie sich, dass Ihnen die aktuelle Installationsanleitung vorliegt. Überprüfen Sie dies mit Ihrem Delta Händler.

3. Installation:

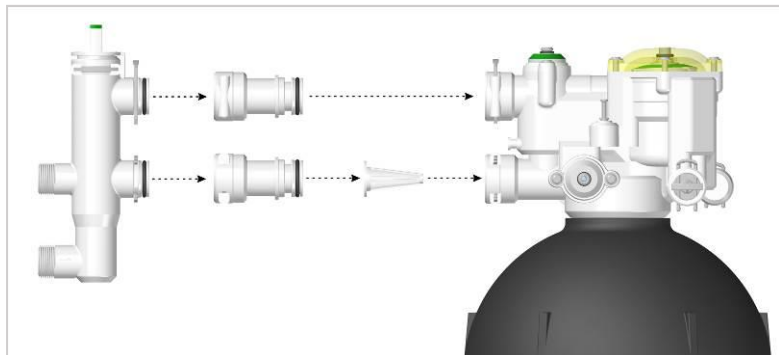
3.1 Schließen Sie die Wasseranschluss und vergewissern Sie sich, dass der Druck aus der Rohrleitung entwichen ist. Dies geschieht, indem Sie mindestens einen Hahn öffnen.

3.2 Schließen Sie die Hauptwasserversorgung bevor Sie den Delta Bypass installieren.

3.2.1

Beachten Sie sowohl beim Bypass als auch beim Wasserenthärter die Pfeile.

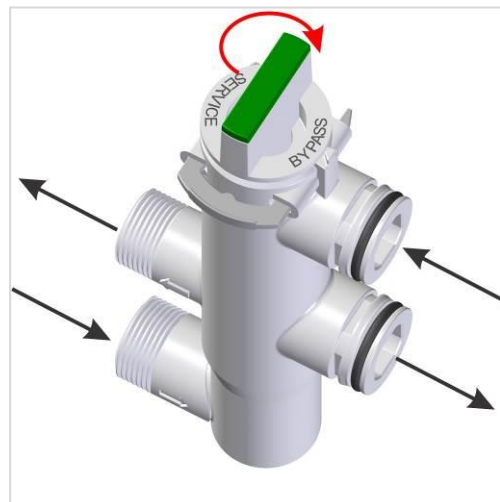
Zwischen den Delta Bypass und das Ventilgehäuse müssen die Verlängerungsstücke montiert werden. Installieren Sie diese, wenn sie noch nicht montiert sind.



Achten Sie darauf, dass der Filtereinlass nicht heraus fällt.

Der Filtereinlass sitzt an der Wasser Einlass, zwischen das Ventil und die Verlängerungsstücke. Kontrollieren Sie das!

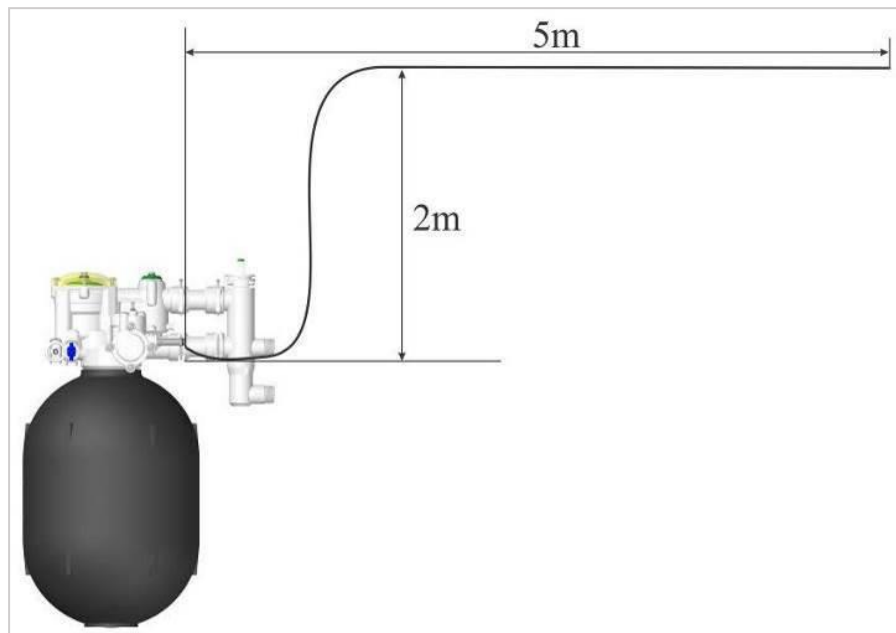
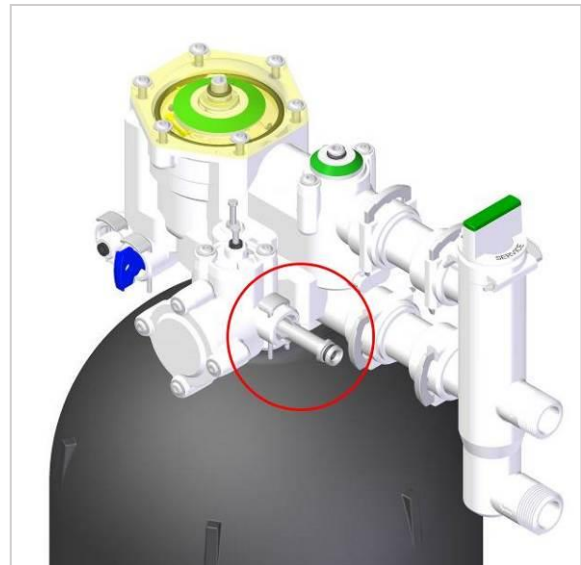
Achtung: während der Installation muss der Bypass auf die Position "Bypass" gestellt werden; er darf sich **nicht** in der Position „Service“ befinden.



3.2.2

Verbinden Sie den geraden Ablauf (#11) mit dem Ablauf anhand von einem mitgelieferte Ablaufschlauch (Ø13mm). **(Durch einen freien Ablauf)** Dieser Ablaufschlauch ist Spiralverstärkt, um Blockierungen bzw. Knickstellen zu vermeiden. Hiermit wird die optimale Funktion des Gerätes dauerhaft sichergestellt. Vergewissern Sie sich, dass der Ablass frost- und hitzebeständig ist (min. 5°C, max. 40°C).

Bei Verwendung anderen Ablaufschlauchs, erlischt die Garantie.



Höhe und Länge des Ablaufschlauchs

ACHTUNG: Bei der Installation der Schlauchleitungen am Ablaufrohr die örtlichen Vorschriften beachten!

3.2.3

Bitte auch nicht vergessen den mitgelieferten Überlauf zu installieren. Den Überlauf finden Sie in den Salzbehälter.

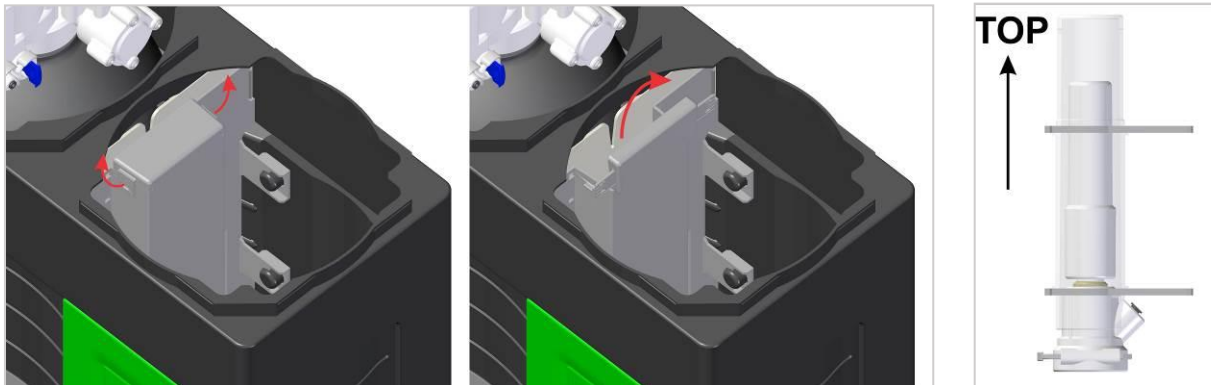
Bohren Sie zuerst ein Loch ($\text{Ø}21\text{mm}$) in die Seitenwand des Behälters. Um dieses Loch auf der richtigen Stelle zu Bohren, gibt es Vier Markierungen auf dem Behälter. (Siehe Abbildung) Jede dieser Positionen ist brauchbar für das Loch in dem Behälter.

Installieren Sie den Überlauf mit der mitgelieferten Mutter. Entfernen Sie ausgebohrtes Material (Kunststoffspäne) aus dem Behälter. (Einzelheiten entnehmen Sie bitte dem separaten Beipackzettel).



3.2.4

Achten Sie darauf, dass das Soleventil in der richtigen Position montiert ist. Öffnen Sie die Abdeckung wie in dem Bild zu erkennen gezeigt. Das Soleventil muss mit der rechten Seite nach oben und ganz nach unten montiert sein.



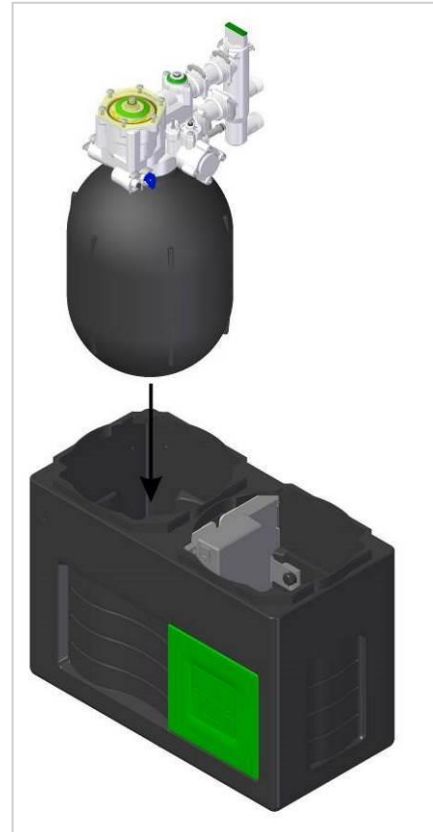
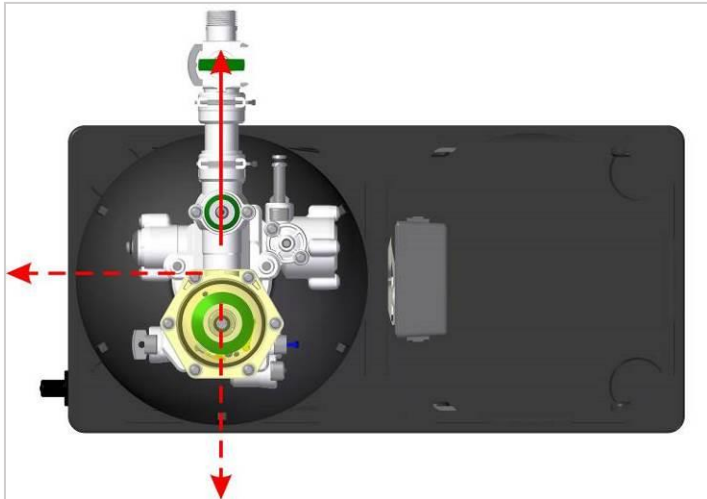
Achten Sie darauf, Blockierungen zu vermeiden. Falls erforderlich, die Rohrleitung kurz abkuppeln und wieder sachgemäß verbinden.



3.2.5

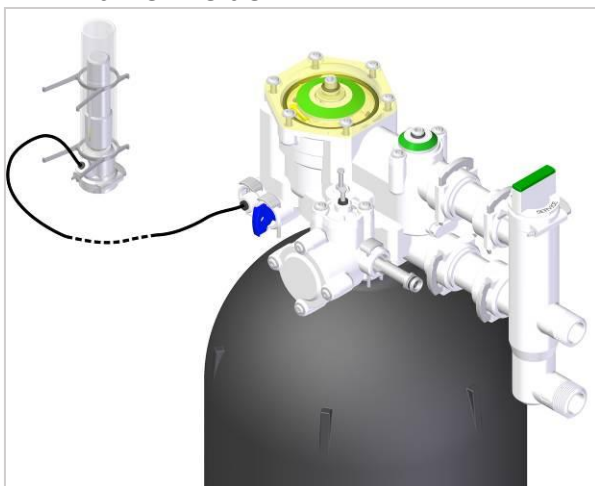
Es gibt drei mögliche Positionen für das Gerät im Behälter: nach hinten, nach links oder nach rechts.

Wählen Sie die Ausrichtung, am besten für Ihre Installation. Sie können die Ausrichtung des Geräts ändern, ohne es aus dem Behälter zu nehmen.



3.2.6

Verbinden Sie das Soleventil (#5) mit dem Enthärter anhand von einem Schlauch (Ø4mm). (wenn dies immer noch nicht gemacht ist) Stecken Sie die Rohrleitungen so weit wie möglich (bis auf Anschlag) in den Schnellkupplungen ein. Achten Sie darauf, Blockierungen bzw. Knickstellen zu vermeiden.



4. Einstellungen:

4.1 Härteregler:

(=Nr. 9, Abbildung Seite 2)

Messen Sie die Härte des eingehenden Wassers mit einem Härtetest-Set (wird nicht von Delta mitgeliefert). Delta benutzt die ppm Einstellungen von CaCO_3 . ($10 \text{ ppm CaCO}_3 = 1^\circ\text{fh}$) ($1^\circ\text{dh} = 1,78^\circ\text{fh}$)
Regulieren Sie dann den Härteregler bis die richtige Einstellung erreicht ist. Dazu wird der Innensechskantschlüssel Nr. 5 benötigt.



4.2 Verschneideregler:

(= Nr. 8, Abbildung Seite 2)

Stellen Sie je nach gewünschter Resthärte die ausgehende Härte mit dem Innensechskantschlüssel Nr. 5 ein (die Einstellungen sind proportional, und stehen für $1/10 - 1/5 - 1/...$ der Eingangshärte).



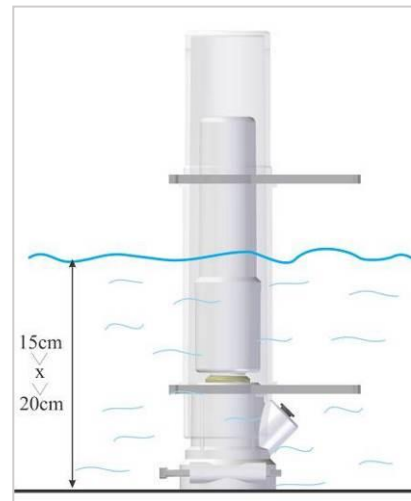
5. Inbetriebnahme:

5.1 Belassen Sie den Bypass auf der Einstellung "Bypass", öffnen Sie das Hauptventil und spülen Sie mehrere Minuten, um zu verhindern dass Verunreinigungen in den Enthärter gelangen.

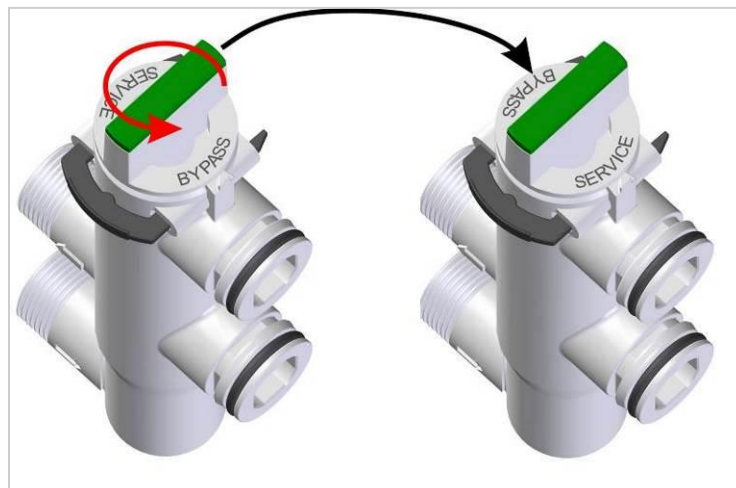
5.2 Füllen Sie das Salz in den dafür vorgesehenen Raum des Salzbehälters. **Verwenden Sie nur speziell für Enthärter geeignete Salztabletten.**



5.3 Fügen Sie in den Salzbehälter Wasser hinzu, bis die Höhe des Wasserstands etwa zwischen 15cm (6") und 20cm (8") beträgt. (der Schwimmer des Soleventils muss schwimmend sein).
Sorge dafür, dass Niveau vom Salz immer höher ist wie das Niveau vom Wasser.



5.4 Drehen Sie den Bypass langsam auf "Service". Öffnen Sie das Hauptventil, wenn Sie keinen Bypass verwenden.

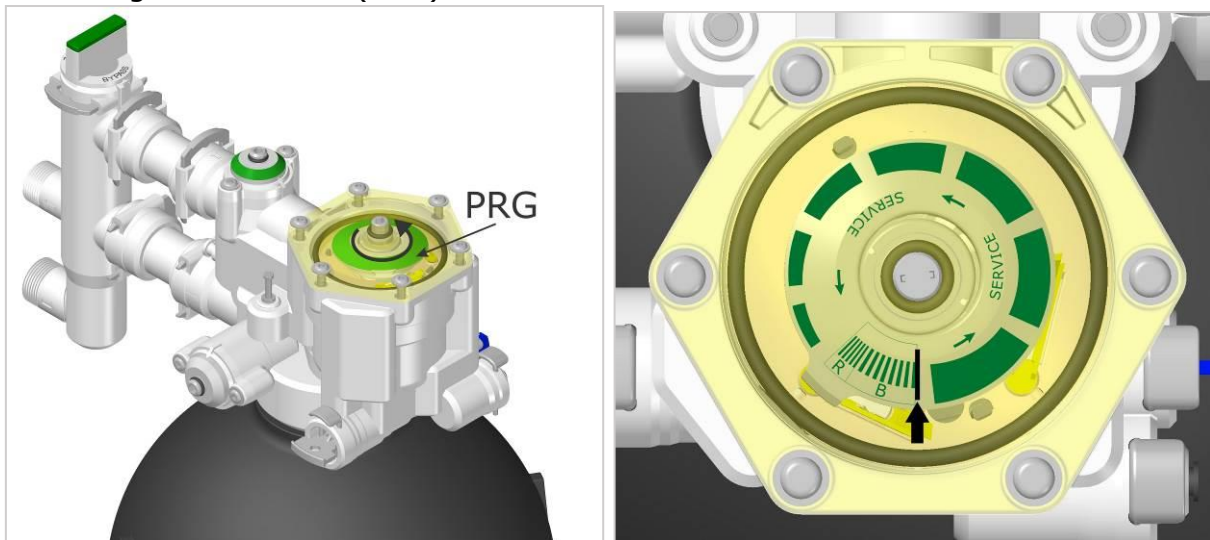


5.5 Öffnen Sie jetzt einen Hahn hinter dem Enthärter. Möglicherweise entweicht etwas Luft aus dem Hahn. Diese Luft kommt vom Enthärter. Diese Luftentweichung ist einmalig (nur bei Inbetriebnahme). Sobald nur Wasser (und keine Luft) aus dem Hahn strömt, schließen Sie ihn wieder.

5.6 Führen Sie eine manuelle Regeneration durch.

5.6.1

Verwenden Sie einen Innensechskantschlüssel Nr. 5, um die Programmscheibe (PRG) manuell zu drehen.



Drehen Sie die PRG-Scheibe gegen Uhrzeigersinn bis auf der Position wie oben rechts angegeben. Wenn der Pfeil und die Linie auf den durchsichtigen Deckel im Bereich vom Buchstabe "B" ("brining", d.h. besalzen) kommen, wird die Regeneration gestartet. Die Scheibe fällt in diesem Moment etwas nach unten (dies ist optisch und akustisch erkennbar). "R" steht für "refill" (auffüllen – der Behälter nach der Regeneration wieder mit Wasser auffüllen). Um sicherzugehen, dass sich der Enthärter in Regeneration befindet, sollte am Ablass ein kleiner Wasserdurchfluss vorhanden sein; die Höhe des Wasserstands im Salzbehälter sollte etwas senken.

5.6.2

Es ist empfohlen dass Sie das Gerät eine vollständige Regeneration durchlaufen lassen. Die voraussichtliche Dauer beträgt etwa 24 Minuten. Wenn es am Ablass keinen Wasserdurchfluss mehr gibt, ist die Regeneration beendet.

5.6.3

Öffnen Sie einen Hahn hinter dem Enthärter und spülen Sie mehrere Minuten, um das restliche harte Wasser aus den Rohrleitungen laufen zu lassen.

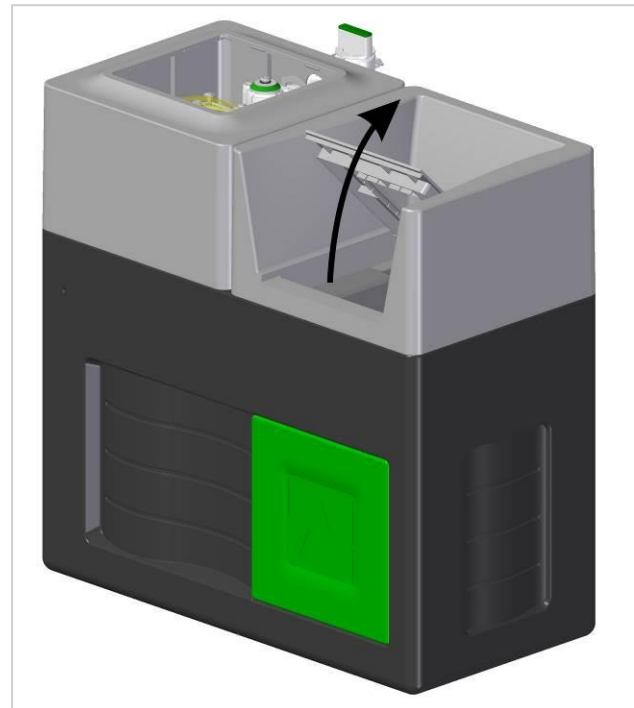
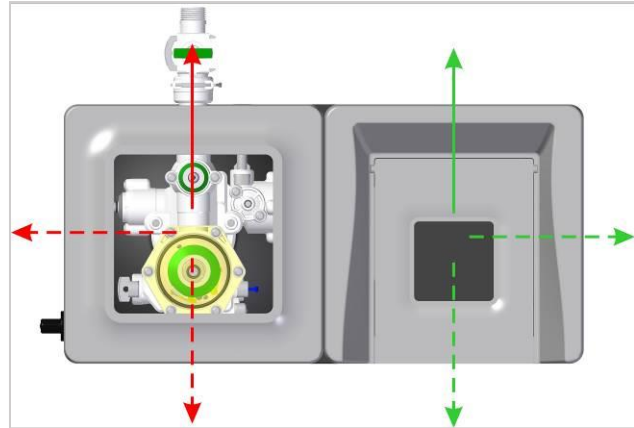
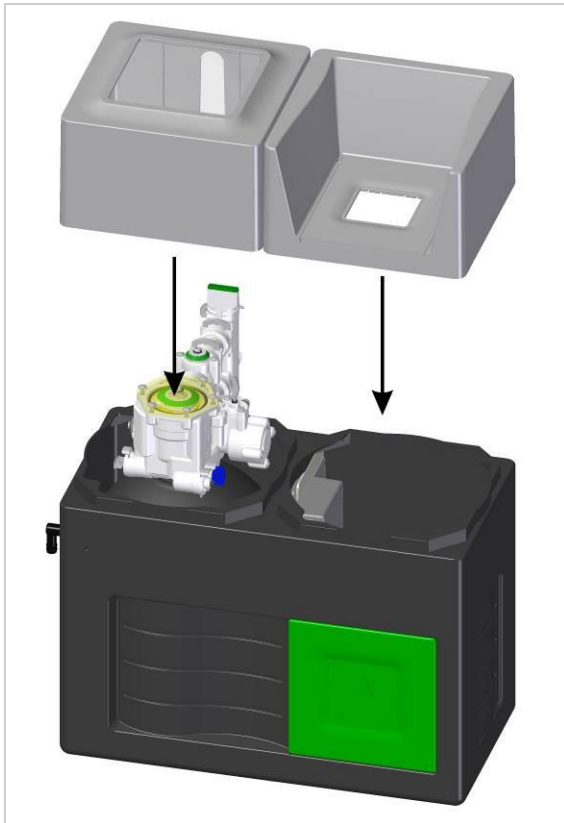
5.6.4

Überprüfen Sie die Härte des Auslaufs mit einem "Härtetest-Set" (wird nicht von Delta mitgeliefert). Regulieren Sie die Verschneidung, falls dies erforderlich ist.



5.7 Montieren Sie jetzt die 2 Deckel.

Für jede Abdeckung gibt es drei verschiedene mögliche Orientierungen. Es gibt also neun mögliche Kombinationen. Die Orientierung von dem Deckel über das Gerät ist abhängig von der Richtung in welcher das Gerät installiert ist. Für den anderen Deckel haben Sie noch die Wahl. Um Salz nach zu füllen, gibt es einen kleinen Deckel oben auf das Abteil für das Salz.



Verbinden Sie den Überlauf mit dem Ablauf.

ANMERKUNG:

Es wird empfohlen, die Installation des Wasserenthärterers von einem Fachmann vornehmen zu lassen. Obwohl der DELTA Enthärter wahrscheinlich der einfachste und sicherste Enthärter auf dem Markt ist, müssen unbedingt alle notwendige Vorsichtsmaßnahmen ergriffen und **die geltenden Vorschriften befolgt** werden. Diese Installationsanleitung wurde als Hilfe für den Fachinstallateur verfasst, wobei davon ausgegangen wird, dass diese Person die erforderlichen Kenntnisse über hydraulische Enthärter sowie über Hausinstallationen besitzt.

Ein einwandfreier Betrieb setzt eine sachgerechte Installation voraus.

Eine jährliche Kontrolle Ihres Delta Wasserenthärterers ist besonders wichtig, weil sie Ihnen eine optimale Leistung und lange Lebensdauer des Geräts garantiert.

Das DELTA WATER ENGINEERING Team ist stolz auf ihre Leistung, dass wir Ihnen – wie wir glauben – den besten Enthärter, der heute verfügbar ist, liefern konnten.

Außerdem sind wir stolz darauf, Sie zu unserem Kunden zählen zu dürfen. Wir werden unser Bestens geben, um Ihr Vertrauen zu rechtfertigen.



DELTA WATER ENGINEERING

Waesdonckstraat 1

2640 Mortsel

Tel: +32(0)32195070

Fax: +32(0)32899320

BTW: BE 863.958.709

info@deltawatersystems.com

sales@deltawatersystems.com

