



Delta Water Engineering



DELTA ISERA

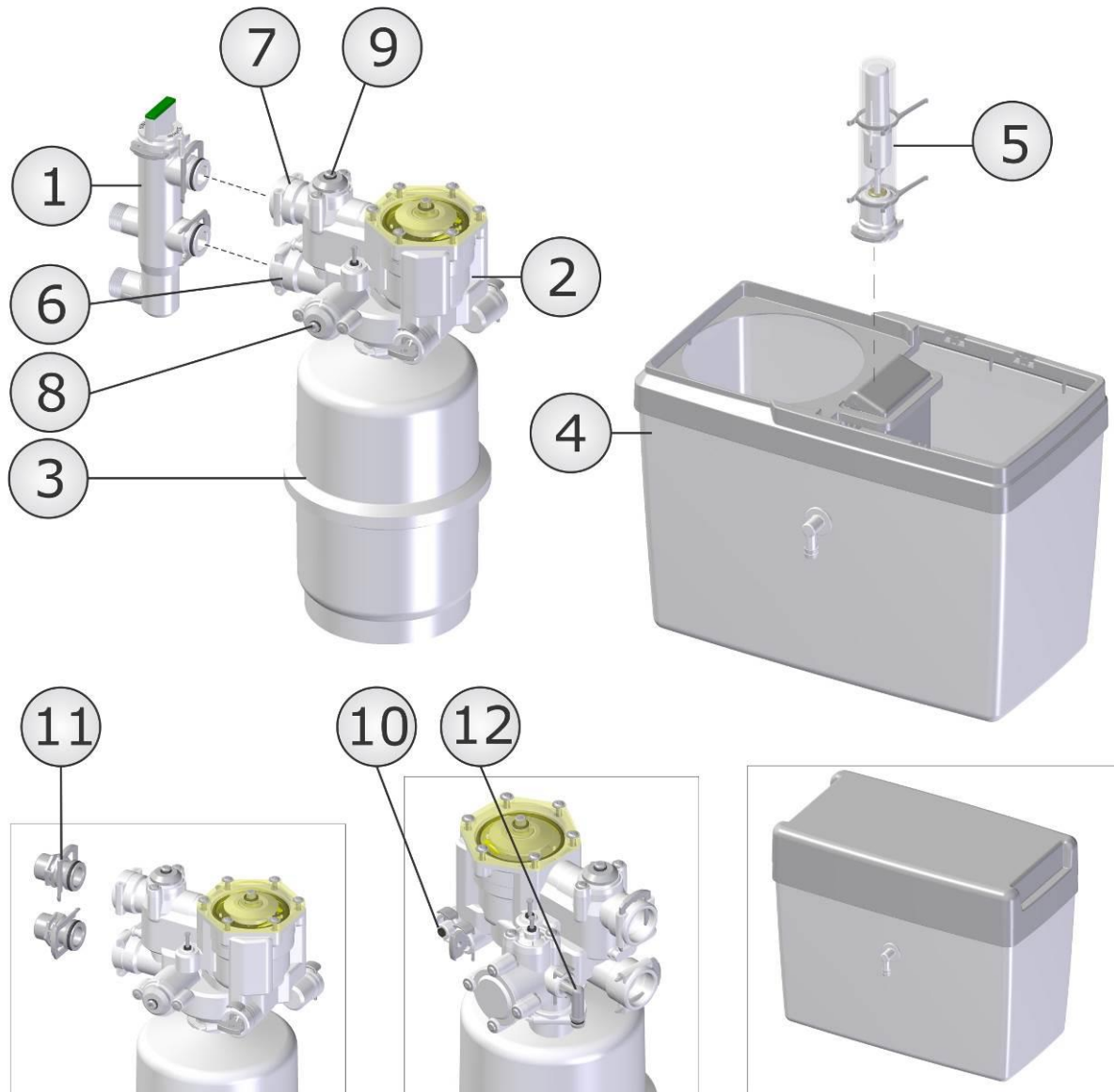
Wandhalter ist optional



INSTALLATIONSANLEITUNG

ISERA

1. Teile:



1.	BYPASS	7.	WASSER ABLASS
2.	VENTILGEHÄUSE	8.	EINSTELLUNG DER VERSCHNEIDUNG
3.	HARZBEHÄLTER	9.	HÄRTEEINSTELLUNG
4.	SALZBEHÄLTER	10.	ZUM SOLEVENTIL
5.	SOLEVENTIL (Schwimmer)	11.	ANSCHLÜSSE (1/2", 3/4", 1")
6.	WASSER EINLASS	12.	ROHRLEITUNGEN ZUM SOLEVENTIL

2. Vorsichtsmaßnahmen:

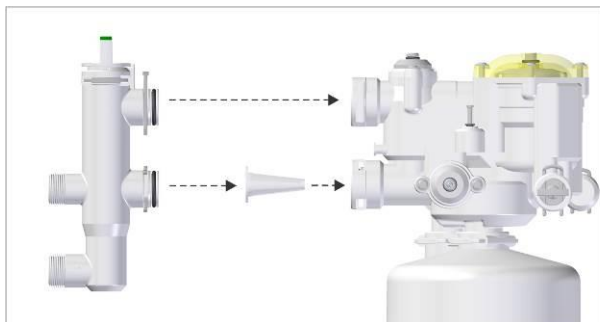
- Sorgen Sie dafür, dass Sie vor der Installation alle notwendigen Werkzeuge zur Hand haben.
- Beachten Sie die jeweils geltenden gesetzlichen Vorschriften.
- **Lesen Sie diese Anleitung durch.** Sollten Sie noch weitere Fragen oder Anmerkungen haben, setzen Sie sich bitte mit Ihrem Delta Händler in Verbindung.
- Überprüfen Sie den Eingangsdruck: Minimum 1 bar (dynamisch), Maximum 8 bar (statisch) (15 PSI- 116 PSI). Reduzieren Sie den Eingangsdruck, falls dies erforderlich ist.
- Installieren Sie den Delta Enthärter nicht in der Nähe einer Wärmequelle (die Umgebungstemperatur muss unter 40°C liegen).
- Schützen Sie den Enthärter und Ablauf (12) vor Frost.
- Vergewissern Sie sich, dass Ihnen die aktuelle Installationsanleitung vorliegt. Überprüfen Sie dies mit Ihrem Delta Händler.

3. Installation:

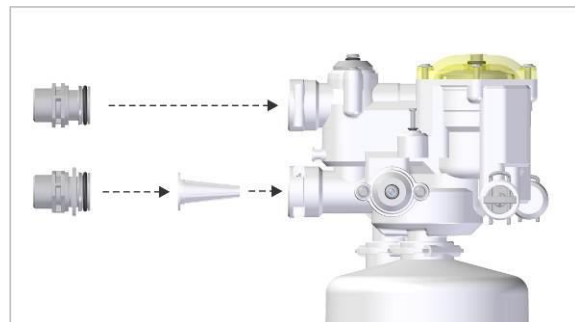
3.1 Schließen Sie die Wasseranschluss und vergewissern Sie sich, dass der Druck aus der Rohrleitung entwichen ist. Dies geschieht, indem Sie mindestens einen Hahn öffnen.

3.2 Schließen Sie die Hauptwasserversorgung bevor Sie die Direktverbindungen zum Delta Wasserenthärter oder den Delta Bypass (empfohlen) installieren. Beachten Sie sowohl beim Bypass als auch beim Wasserenthärter die Pfeile. **Achten Sie darauf, daß der Filtereinlass nicht heraus fällt.**

3.2.1



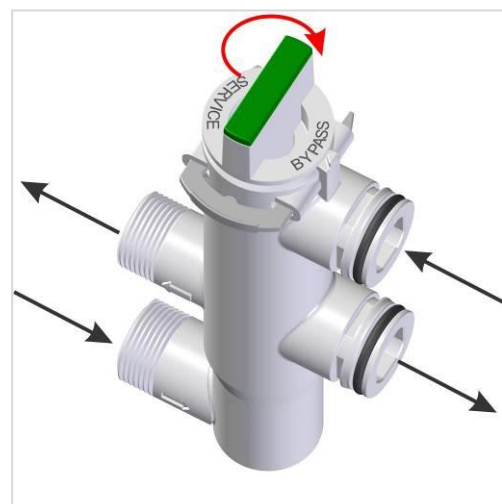
Mit Delta Bypass



Mit direkter Verbindung

Der Delta Bypass verfügt über einen $\frac{3}{4}$ -Zoll-Anschluss. Die direkten Anschlüsse sind in den Abmessungen $\frac{1}{2}$ Zoll, $\frac{3}{4}$ Zoll und 1 Zoll erhältlich.

Achtung: während der Installation muss der Bypass auf die Position "Bypass" gestellt werden; er darf sich **nicht** in der Position „Service“ befinden.

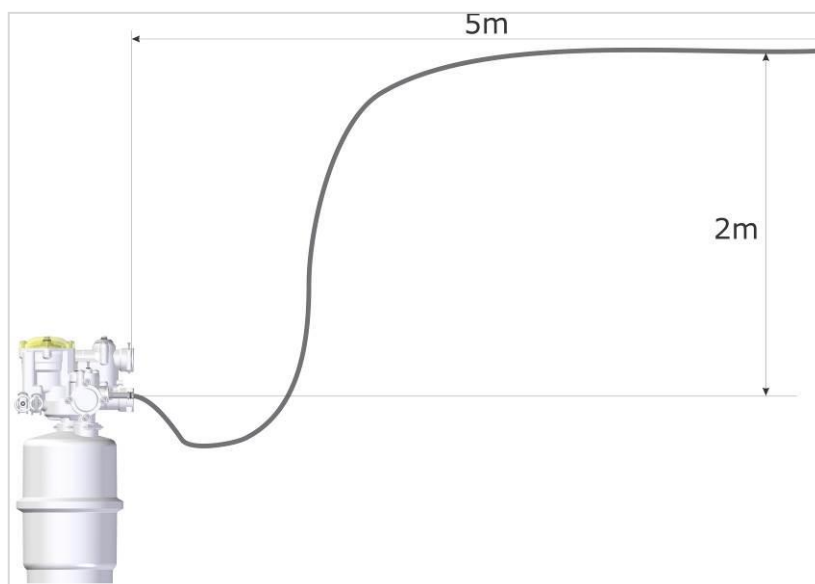


3.2.2

Verbinden Sie den Ablaufkrümmen (#12) mit dem Ablauf anhand von einem mitgelieferte Ablaufschlauch (Ø13mm). **(Durch einen freien Ablauf)** Dieser Ablaufschlauch ist Spiralverstärkt, um Blockierungen bzw. Knickstellen zu vermeiden. Hiermit wird die optimale Funktion des Gerätes dauerhaft sichergestellt. Vergewissern Sie sich, dass der Ablass frost- und hitzebeständig ist (min. 5°C, max. 40°C).



Wenn einen anderen Ablaufschlauch verwendet ist, wird die Garantie für das Gerät erlischt.



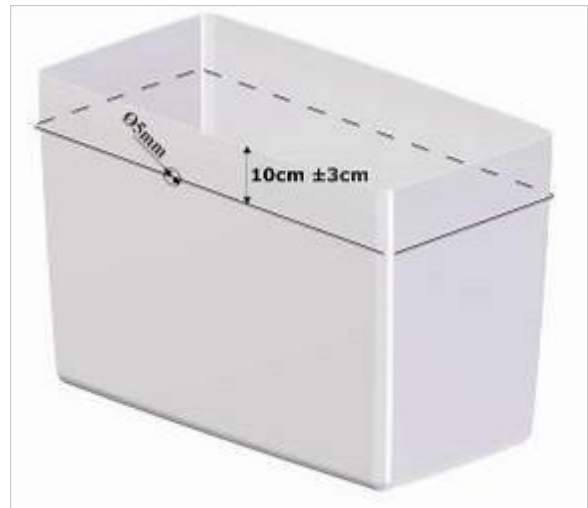
Maximale Höhe und Länge des Ablaufschlauchs

ACHTUNG: Bei der Installation der Schlauchleitungen am Ablaufrohr die örtlichen Vorschriften beachten!

3.2.3

Bohren Sie ein Loch ($\text{\O}5\text{mm}$) in die Seitenwand des Salzbehälters für das Verbindungsrohr zwischen Soleventil und Enthärter.

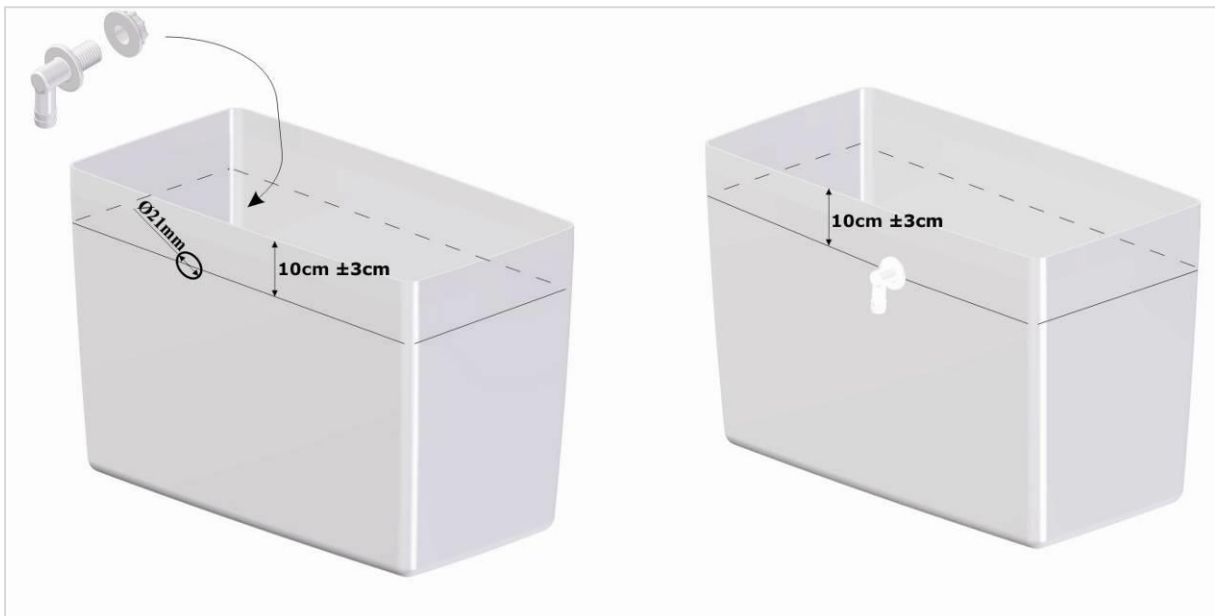
Dieses Loch soll etwa 10cm von der Oberkante des Behälters gebohrt werden. Bitte entfernen Sie ausgebohrtes Material (Kunststoffspäne) aus dem Behälter.



3.2.4

Bitte auch nicht vergessen den mitgelieferten Überlauf zu installieren. Bohren Sie zuerst ein Loch ($\text{\O}21\text{mm}$) in die Seitenwand des Behälters. Die genaue Stelle dieses Lochs wählen Sie selber; wichtig ist jedoch dass es sich etwa 10cm von der Oberkante des Behälters befindet und **immer unter das Loch für das Verbindungsrohr**. Installieren Sie den Überlauf mit der mitgelieferten Mutter.

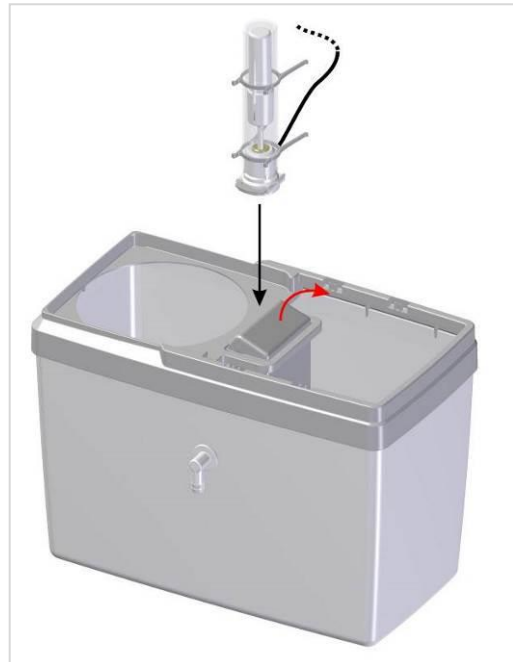
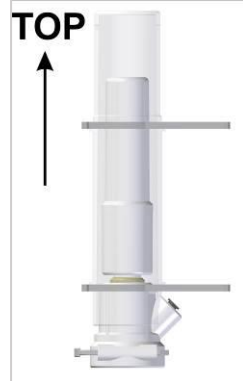
Entfernen Sie ausgebohrtes Material (Kunststoffspäne) aus dem Behälter. (Einzelheiten entnehmen Sie bitte dem separaten Beipackzettel).



3.2.5

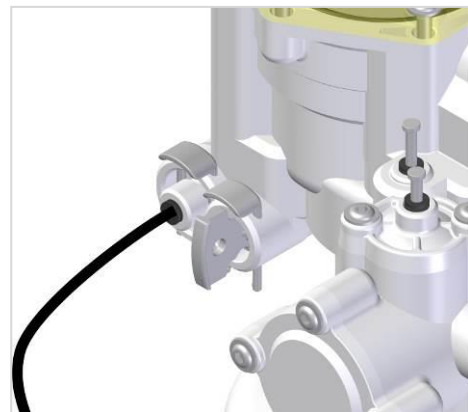
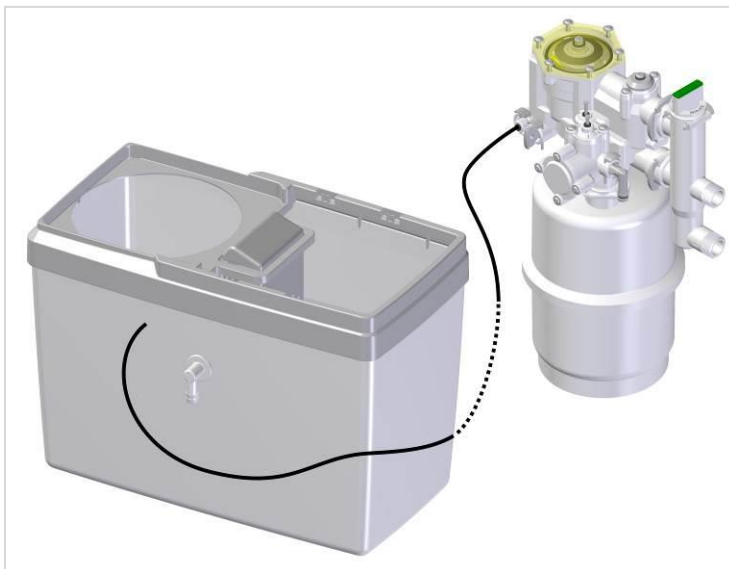
Überprüfen Sie, ob das Soleventil richtig montiert ist. Zum Öffnen der Abdeckung, leicht beide Flanken drücken. Dieses Ventil muss ganz auf dem Boden des Behälters stehen. Sehen sie nach ob das Soleventil mit der richtige Seite nach oben montiert ist. Achten Sie darauf, Blockierungen zu vermeiden.

Falls erforderlich, die Rohrleitung kurz abkuppeln und wieder sachgemäß verbinden. Schließen Sie die Abdeckung wieder.



3.2.6

Führen Sie jetzt das Verbindungsrohr durch das Ø5mm-Loch, und schließen Sie es an der Schnellkupplung auf das Ventilgehäuse des Wasserenthärter (die mittels einer Stütze an der Wand befestigt oder andersartig installiert ist) an. Achten Sie darauf, Blockierungen bzw. Knickstellen zu vermeiden.

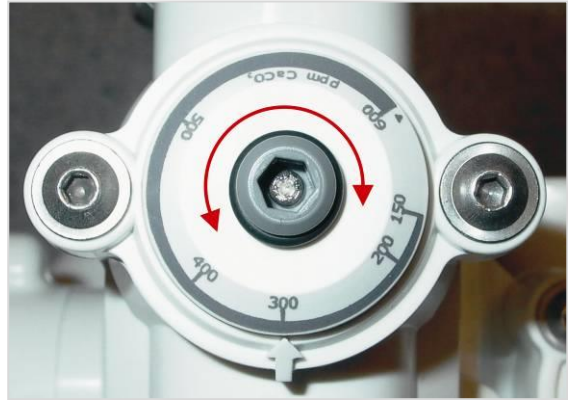


4. Einstellungen:

4.1 Härteregler:

(=Nr. 9, Abbildung Seite 2)

Messen Sie die Härte des eingehenden Wassers mit einem Härtetest-Set (wird nicht von Delta mitgeliefert). Delta benutzt die ppm Einstellungen von CaCO_3 . ($10 \text{ ppm CaCO}_3 = 1^\circ\text{fh}$) ($1^\circ\text{dh} = 1,78^\circ\text{fh}$) Regulieren Sie dann den Härteregler bis die richtige Einstellung erreicht ist. Dazu wird der Innensechskantschlüssel Nr. 5 benötigt.



4.2 Verschneiderregler:

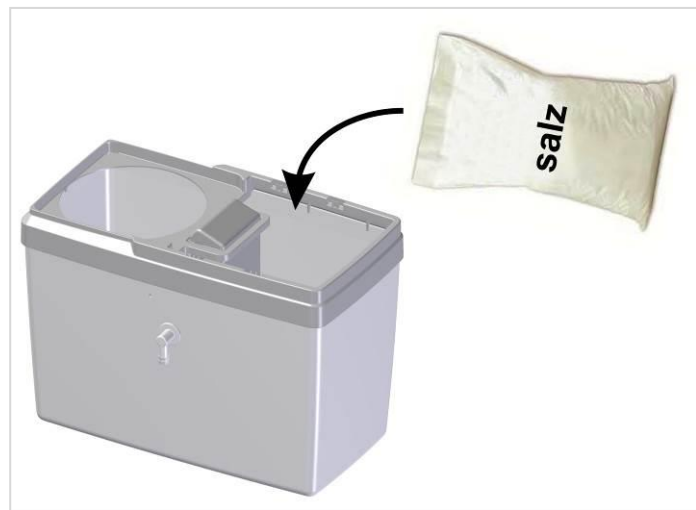
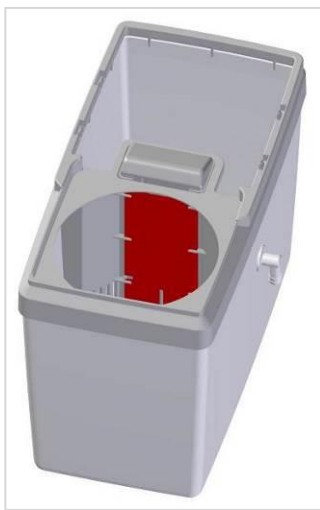
(= Nr.8, Abbildung Seite 2)

Stellen Sie je nach gewünschter Resthärte die ausgehende Härte mit dem Innensechskantschlüssel Nr. 5 ein (die Einstellungen sind proportional, und stehen für 1/10 - 1/5 - 1/... der Eingangshärte).

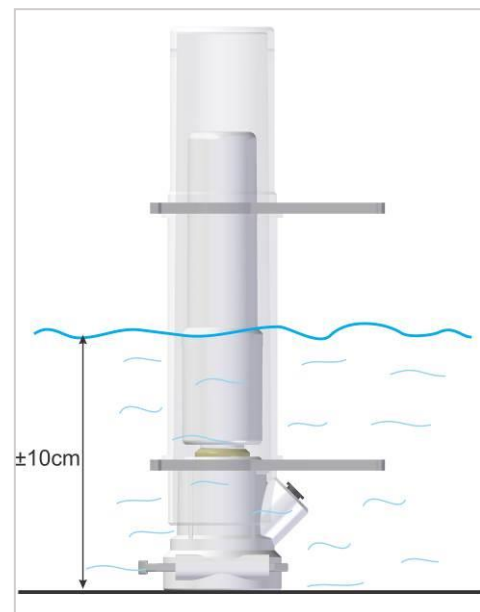


5. Inbetriebnahme:

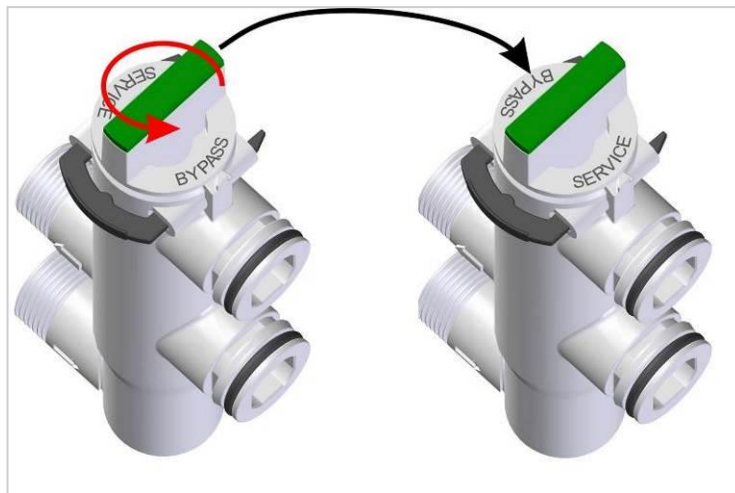
- 5.1 Belassen Sie den Bypass auf der Einstellung "Bypass", öffnen Sie das Hauptventil und spülen Sie mehrere Minuten, um zu verhindern dass Verunreinigungen in den Enthärter gelangen. Falls Sie keinen Bypass verwenden, öffnen Sie das Hauptventil langsam wie unter Abschnitt **5.4** angegeben.
- 5.2 Bevor Sie den Salzbehälter mit Salz auffüllen, kontrollieren Sie ob die Trennwand richtig installiert ist (zwischen den Halteklammern, und ganz unten bis auf den Boden des Behälters geschoben). In der Zeichnung ist die Trennwand der Deutlichkeit halber rot eingefärbt. Füllen Sie jetzt das Salz in den Behälter, beidseitig von der Trennwand. **Verwenden Sie nur speziell für Enthärter geeignete Salztabletten.**



- 5.3 Fügen Sie in den Salzbehälter Wasser hinzu, bis die Höhe des Wasserstands etwa 10cm (4 Zoll) beträgt. (der Schwimmer des Soleventils muss schwimmend sein).



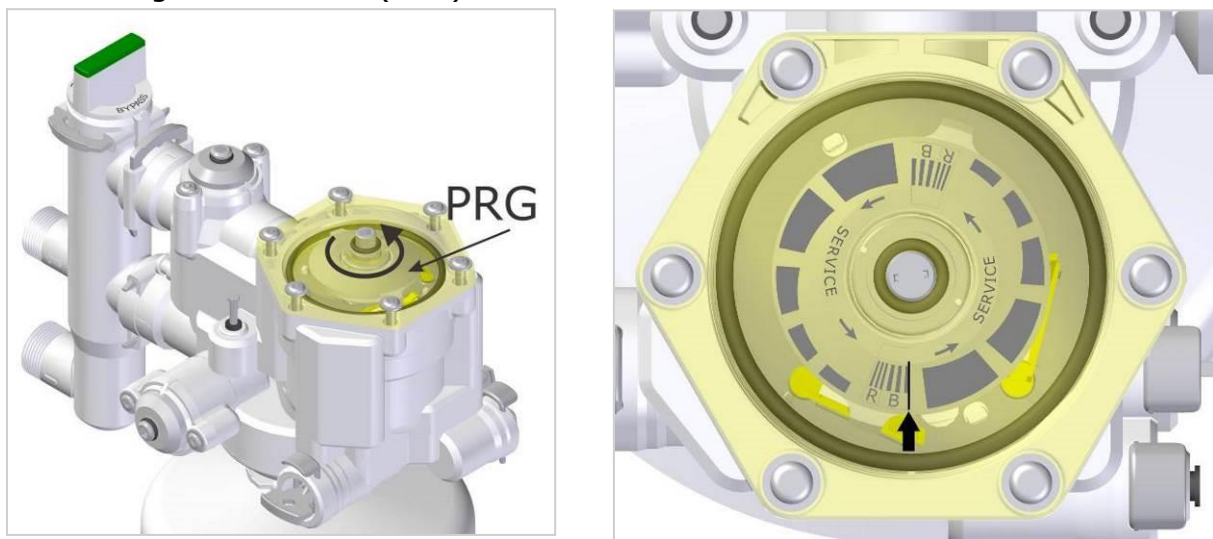
- 5.4 Drehen Sie den Bypass langsam auf "Service". Öffnen Sie das Hauptventil, wenn Sie keinen Bypass verwenden.



- 5.5 Öffnen Sie jetzt einen Hahn hinter dem Enthärter. Möglicherweise entweicht etwas Luft aus dem Hahn. Diese Luft kommt vom Enthärter. Diese Luftentweichung ist einmalig (nur bei Inbetriebnahme). Sobald nur Wasser (und keine Luft) aus dem Hahn strömt, schließen Sie ihn wieder.
- 5.6 Führen Sie eine manuelle Regeneration durch.

5.6.1

Verwenden Sie einen Innensechskantschlüssel Nr. 5, um die Programmscheibe (PRG) manuell zu drehen.



Drehen Sie die PRG-Scheibe gegen Uhrzeigersinn bis auf der Position wie oben rechts angegeben. Wenn der Pfeil und die Linie auf den durchsichtigen Deckel im Bereich vom Buchstabe "B" (brining, d.h. besalzen) kommen, wird die Regeneration gestartet. Die Scheibe fällt in diesem Moment etwas nach unten (dies ist optisch und akustisch erkennbar). "R" steht für refill (auffüllen - der Behälter nach der Regeneration wieder mit Wasser auffüllen).

Um sicherzugehen, dass sich der Enthärter in Regeneration befindet, sollte am Ablass ein kleiner Wasserdurchfluss vorhanden sein; die Höhe des Wasserstands im Salzbehälter sollte etwas senken.

5.6.2

Lassen Sie die Regeneration ablaufen bis diese automatisch beendet wird. Die voraussichtliche Dauer beträgt etwa 12 Minuten. Wenn es am Ablass keinen Wasserdurchfluss mehr gibt, ist die Regeneration beendet.

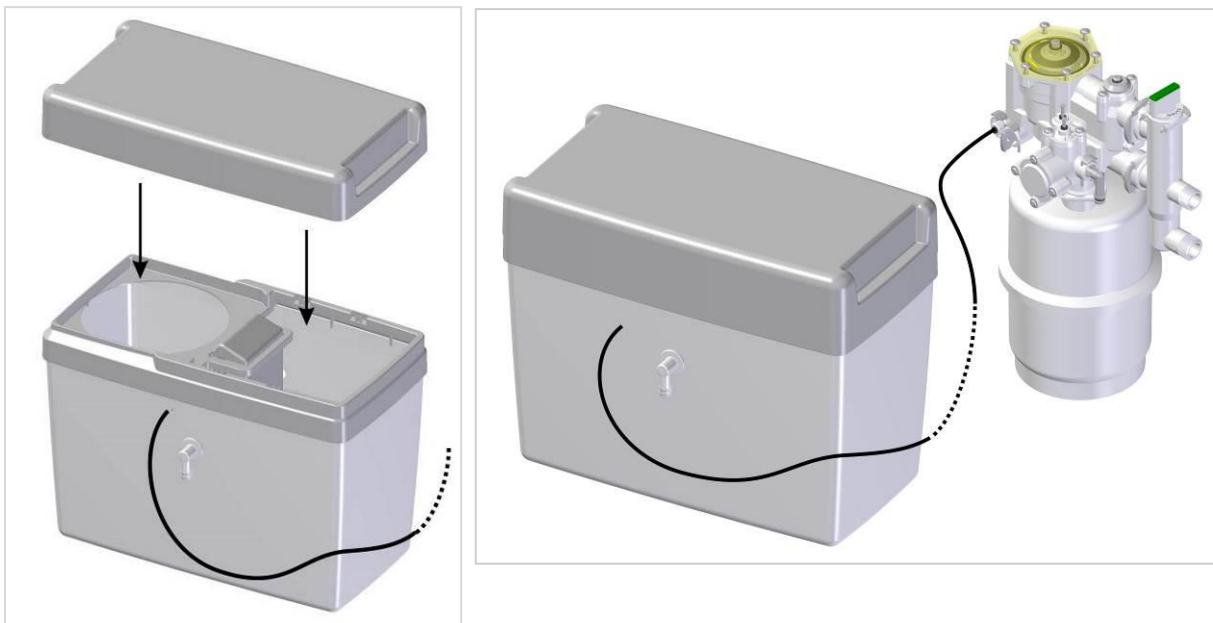
5.6.3

Öffnen Sie einen Hahn hinter dem Enthärter und spülen Sie mehrere Minuten, um das restliche harte Wasser aus den Rohrleitungen laufen zu lassen.

5.6.4

Überprüfen Sie die Härte des Auslaufs mit einem "Härtetest-Set" (wird nicht von Delta mitgeliefert). Regulieren Sie die Verschneidung, falls dies erforderlich ist.

5.7 Setzen Sie jetzt den Salzdeckel auf den Salzbehälter.



Verbinden Sie den Überlauf mit dem Ablauf.

ANMERKUNG:

Es wird empfohlen, die Installation des Wasserenthärterers von einem Fachmann vornehmen zu lassen. Obwohl der DELTA Enthärter wahrscheinlich der einfachste und sicherste Enthärter auf dem Markt ist, müssen unbedingt alle notwendige Vorsichtsmaßnahmen ergriffen und **die geltenden Vorschriften befolgt** werden. Diese Installationsanleitung wurde als Hilfe für den Fachinstallateur verfasst, wobei davon ausgegangen wird, dass diese Person die erforderlichen Kenntnisse über hydraulische Enthärter sowie über Hausinstallationen besitzt.

Ein einwandfreier Betrieb setzt eine sachgerechte Installation voraus.

Eine jährliche Kontrolle Ihres Delta Wasserenthärterers ist besonders wichtig, weil sie Ihnen eine optimale Leistung und lange Lebensdauer des Geräts garantiert.

Das DELTA WATER ENGINEERING Team ist stolz auf ihre Leistung, dass wir Ihnen – wie wir glauben – den besten Enthärter, der heute verfügbar ist, liefern konnten.

Außerdem sind wir stolz darauf, Sie zu unserem Kunden zählen zu dürfen. Wir werden unser Bestens geben, um Ihr Vertrauen zu rechtfertigen.



DELTA WATER ENGINEERING

Waesdonckstraat 1

2640 Mortsel

Tel: +32(0)32195070

Fax: +32(0)32899320

BTW: BE 863.958.709

info@deltawatersystems.com

sales@deltawatersystems.com

